

Powermax45 SYNC®

Руководство по сервисному обслужи-
ванию



811480RU - Редакция 2

Русский - Russian



4

Заменяемые детали

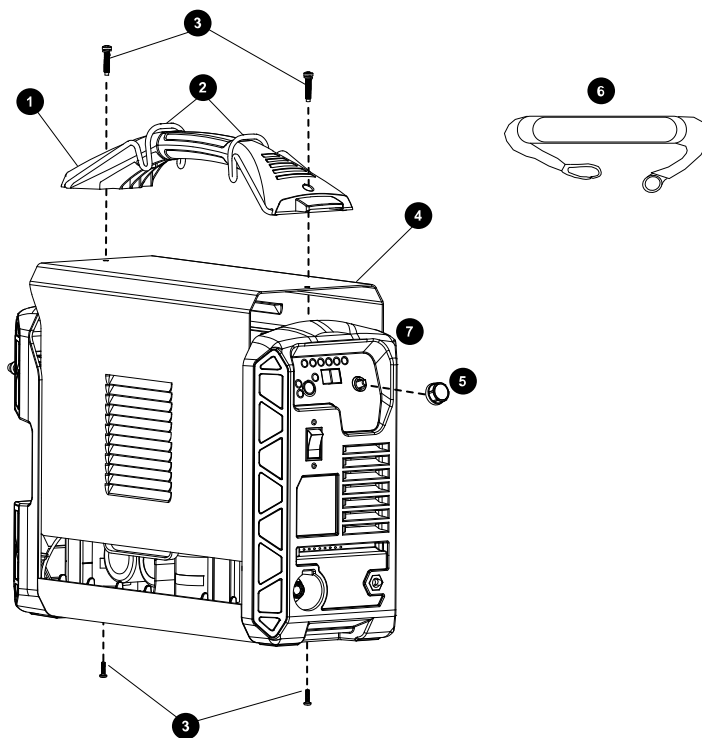
Запасные и вспомогательные детали

Для заказа запасных и вспомогательных деталей для источника тока системы плазменной резки и резаков воспользуйтесь номерами деталей и комплектов, которые указаны в данном разделе.

Внешние детали источника тока системы плазменной резки, рабочие кабели, рабочие зажимы, комплекты интерфейсов машины, комплекты последовательных интерфейсов и номера деталей расходных материалов см. в документе *Powermax45/65/85/105 SYNC Parts Guide (Руководство по компонентам Powermax45/65/85/105 SYNC) (810490)*.

Источник тока системы плазменной резки, внешняя передняя панель

4 Заменяемые детали

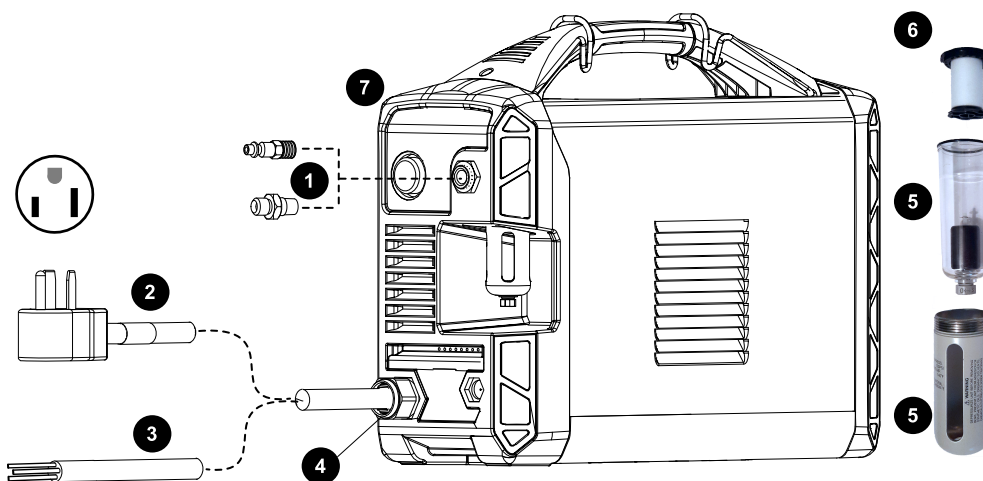


Позиция	№ комплекта	Описание
1	428663	Комплект: Ручка источника тока системы плазменной резки с винтами (оснащена зажимами для плечевых ремней)
2	104821	Сменные зажимы для плечевого ремня ¹
3	428662	Комплект: запасные винты для ручки источника тока системы плазменной резки, передней и задней панелей
4	528150	Комплект: крышка источника тока системы плазменной резки с информационными табличками, CSA (винты в комплект не входят)
4	528151	Комплект: крышка источника тока системы плазменной резки с информационными табличками, CE/CCC (винты в комплект не входят)
5	428143	Комплект: Ручка регулировки
6	127217	Плечевой ремень ² .
7	528136	Комплект: передняя панель для трехфазных моделей CSA/CE/CCC
7	528137	Комплект: передняя панель для однофазных моделей CSA/CE/CCC
8	428661	Комплект: Задняя панель

1 Зажимы для плечевого ремня поставляются в комплекте с системой. Они также входят в комплект для замены ручки источника тока системы плазменной резки. Они не входят в комплект самого плечевого ремня.

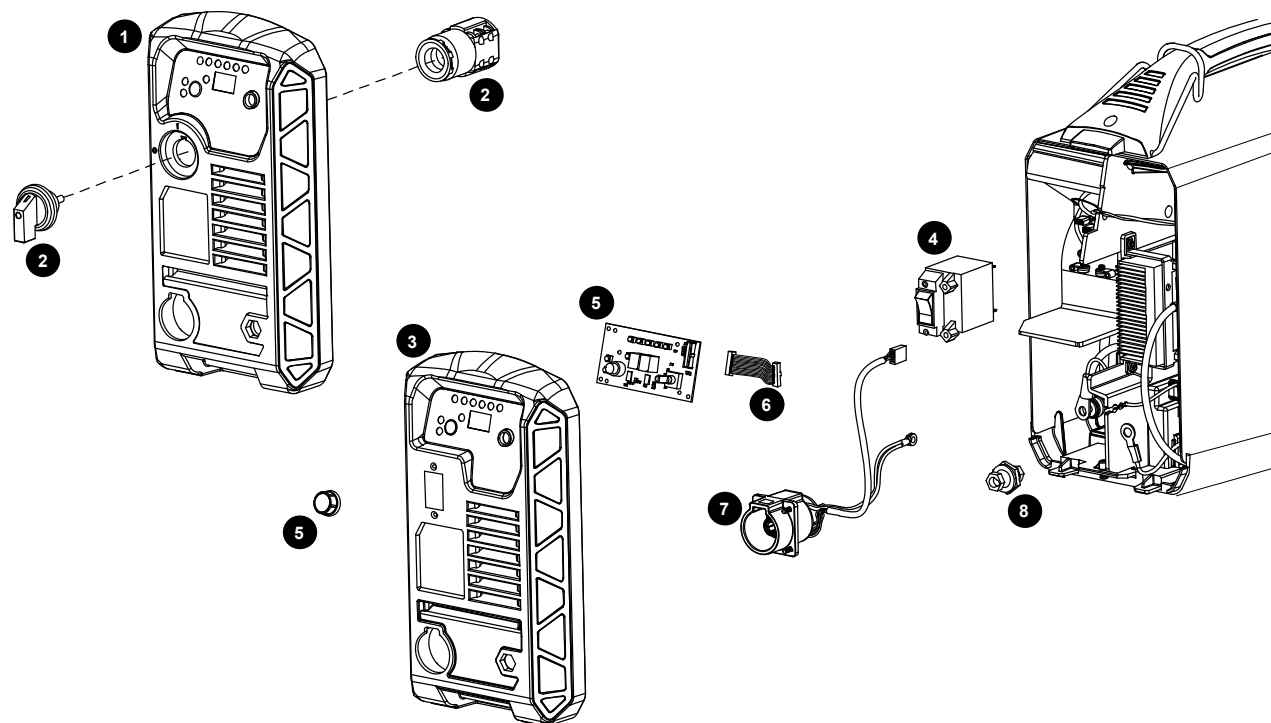
2 Продается отдельно — не входит в комплект поставки источника тока системы плазменной резки

Источник тока системы плазменной резки, задняя панель



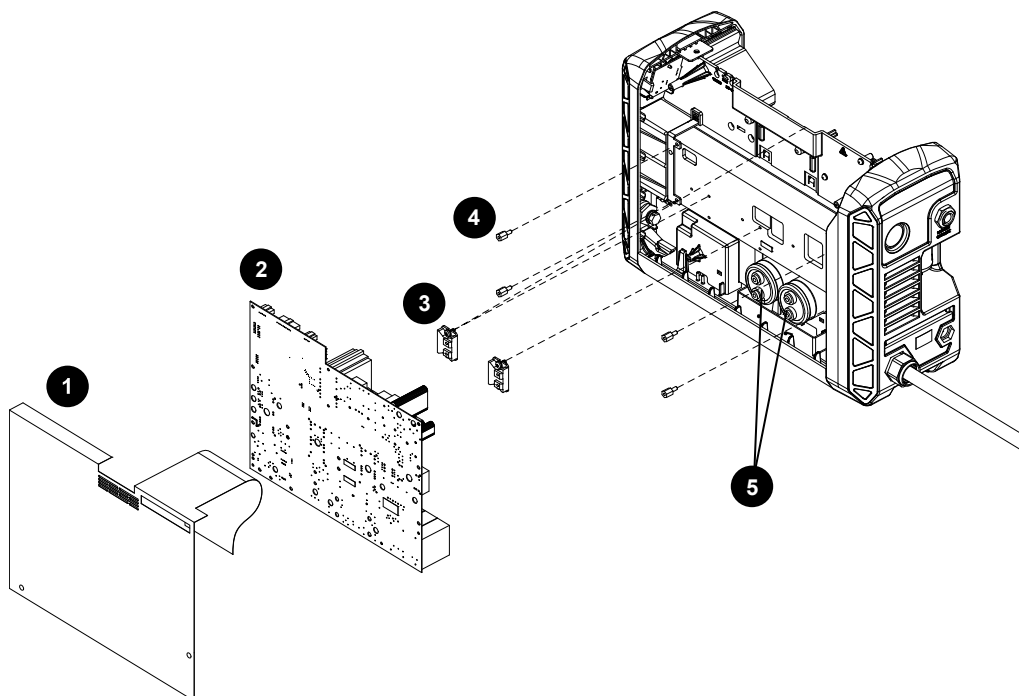
Позиция	№ комплекта	Описание
1	428685	Комплект: фитинги впуска газа: <ul style="list-style-type: none"> ▪ Промышленный сменный быстросъемный ниппель с нормальной трубной резьбой 1/4 дюйма ▪ Переходник для британской трубной резьбы G-1/4 BSPP с нормальной трубной резьбой 1/4 дюйма
2	428664	Комплект: сетевой шнур Powermax45 SYNC с кабельным зажимом, модели CSA, 230 В, 1-фазный, 3 м (10 футов) (с вилкой NEMA 6-50P)
3	428667	Комплект: сетевой шнур Powermax45 SYNC с кабельным зажимом, модели CE, 230 В, 1-фазный, 3 м (10 футов) (без вилки)
3	428665	Комплект: сетевой шнур Powermax45 SYNC с кабельным зажимом, модели CSA, 480 В, 3-фазный, 3,5 м (11 футов) (без вилки)
3	528147	Комплект: сетевой шнур Powermax45 SYNC с кабельным зажимом, модели CE/CCC, 400 В, 3-фазный, 3 м (10 футов) (без вилки)
4	228680	Комплект: кабельный зажим для сетевых шнуров
5	428673	Комплект: корпус воздушного фильтра (поликарбонат) с металлическим кожухом (фильтровальный элемент приобретается отдельно)
6	428378	Комплект: Фильтровальный элемент воздушного фильтра
7	428661	Комплект: Задняя панель

Передняя панель и разъемы, дисплейная печатная плата, выключатель питания



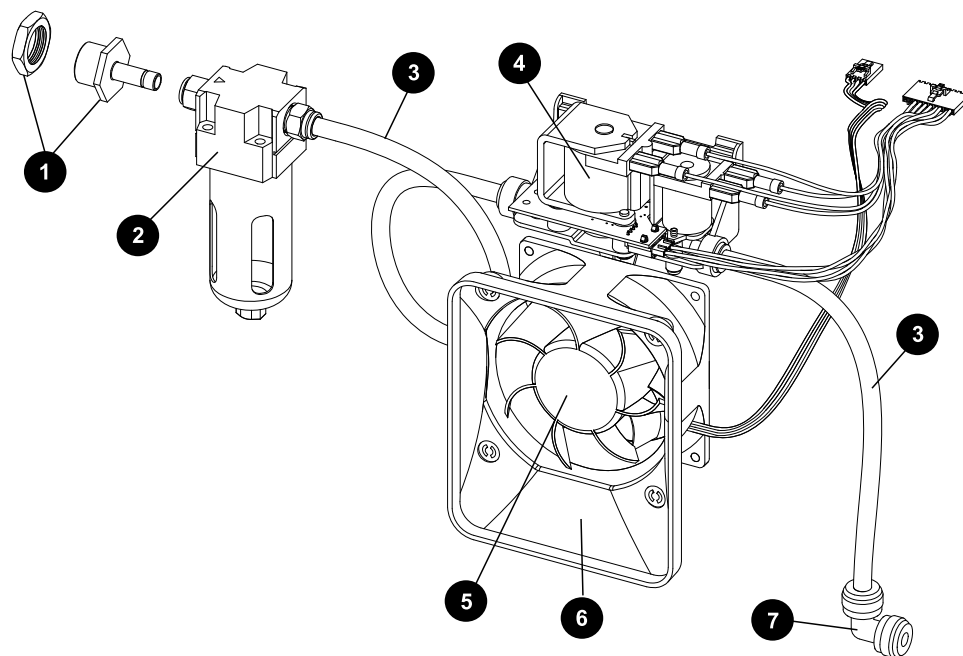
Позиция	№ комплекта	Описание
1	528136	Комплект: передняя панель для трехфазных моделей CSA/CE/CCC
2	428681	Комплект: выключатель питания и ручка для трехфазных моделей (переключатель со шкалой) (кодовое обозначение: S1)
3	528137	Комплект: передняя панель для однофазных моделей CSA/CE/CCC
4	428680	Комплект: выключатель питания для однофазных моделей (клавишный переключатель) (кодовое обозначение: S1)
5	528139	Комплект: дисплейная плата с ручкой регулировки (не включает ленточный кабель) (кодовое обозначение: PCB1)
6	428709	Комплект: ленточный кабель для дисплейной платы
7	528138	Комплект: разъем быстроразъемного соединения для провода резака
8	428070	Комплект: Гнездо разъема рабочего кабеля

Источник тока системы плазменной резки изнутри, сторона печатной платы питания



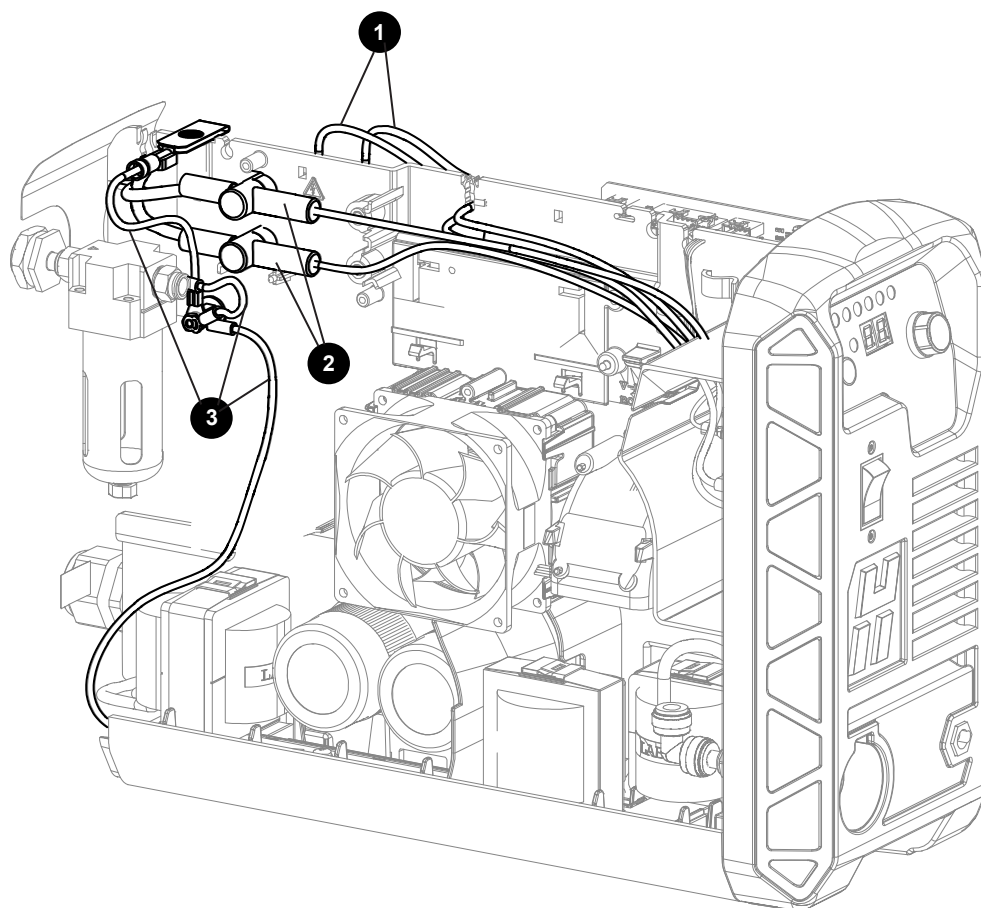
Позиция	№ комплекта	Описание
1	428672	Комплект: перегородка для деталей и узлов (защитная)
2	528140	Комплект: PCB питания для однофазных моделей 200–240 В CSA/CE/CCC (кодированное обозначение: PCB3)
2	528141	Комплект: PCB питания для трехфазных моделей 400 В CE/CCC (кодированное обозначение: PCB3)
2	528142	Комплект: PCB питания для трехфазных моделей 480 В CSA (кодированное обозначение: PCB3)
3	428065	Комплект: резисторы демпферов (2) 10 Ω с термопастой
4	428411	Комплект: сменные опорные изоляторы (5) для PCB питания и провода заземления
5	228301	Комплект: конденсаторы (2) для 200–240 В CSA/CE/CCC однофазного PCB питания
5	228426	Комплект: конденсаторы (2) для 400 В CE/CCC трехфазной силовой PCB
5	428080	Комплект: конденсаторы (2) для 480 В CSA трехфазной силовой PCB
	128836	Термопаста, 1/8 унции (для электронных компонентов, устанавливаемых на теплоотвод)

Внутренние детали и узлы источника тока: пневматика и вентилятор



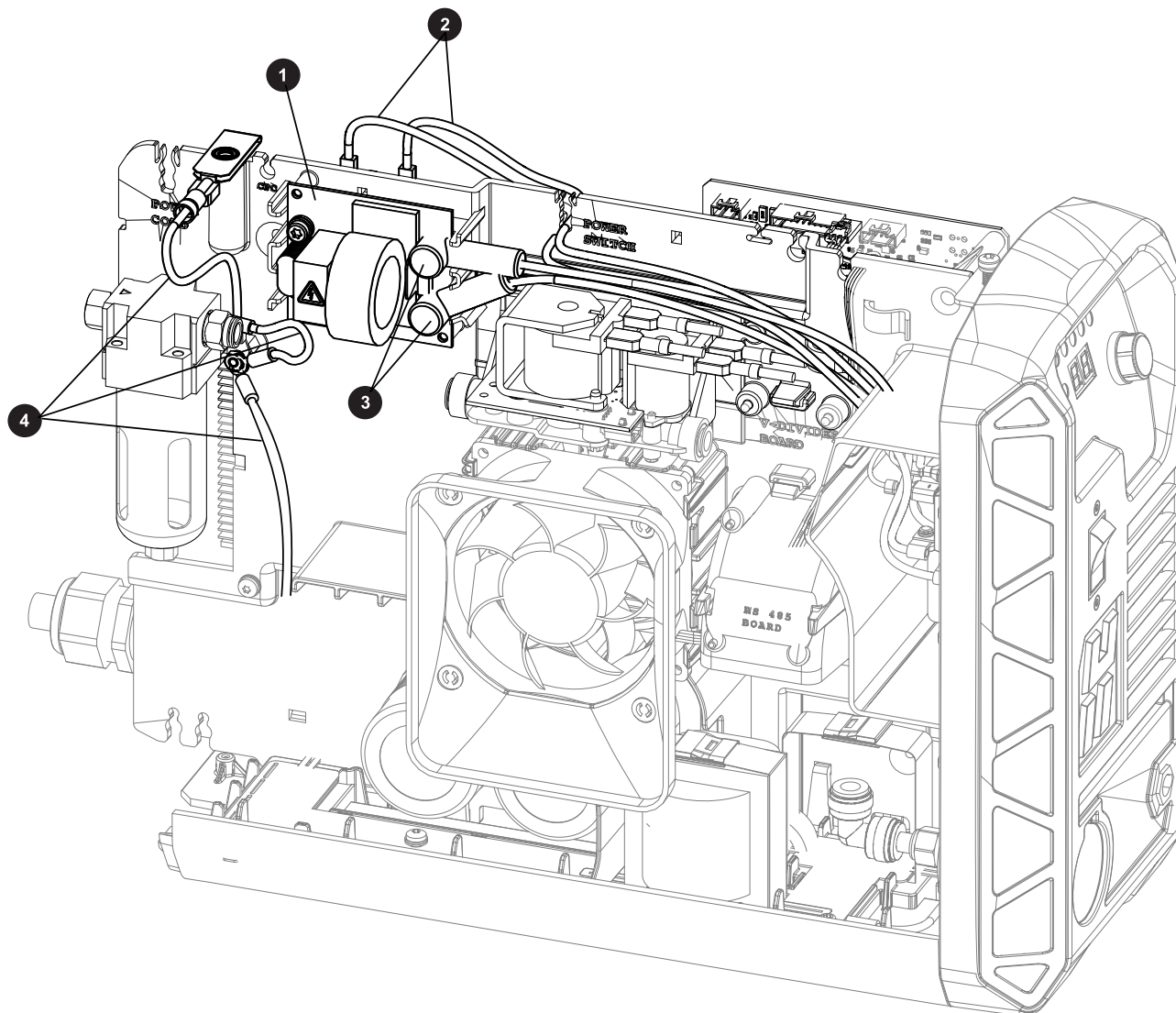
Позиция	№ комплекта	Описание
1	428732	Комплект: штуцер с перегородкой, с нормальной трубной резьбой 1/4 дюйма и гайка для воздушного фильтра
2	428684	Комплект: воздушный фильтр в сборе (включает в себя металлический кожух, колбу фильтра, фильтровальный элемент и газовый шланг)
3	428675	Комплект: 2 шланга подачи газа
4	428630	Комплект: Электромагнитный клапан в сборе (включает РСВ клапана, жгут проводов и два шланга подачи газа) (кодовое обозначение: V1)
5	428687	Комплект: вентилятор в сборе для однофазных моделей (кодовое обозначение: M1)
5	528143	Комплект: вентилятор в сборе для трехфазных моделей (кодовое обозначение: M1)
6	428734	Комплект: крепежная пластина вентилятора
7	428250	Комплект: фитинг на 90°

Внутренние детали и узлы источника тока системы плазменной резки: провода, CSA 1-фазный



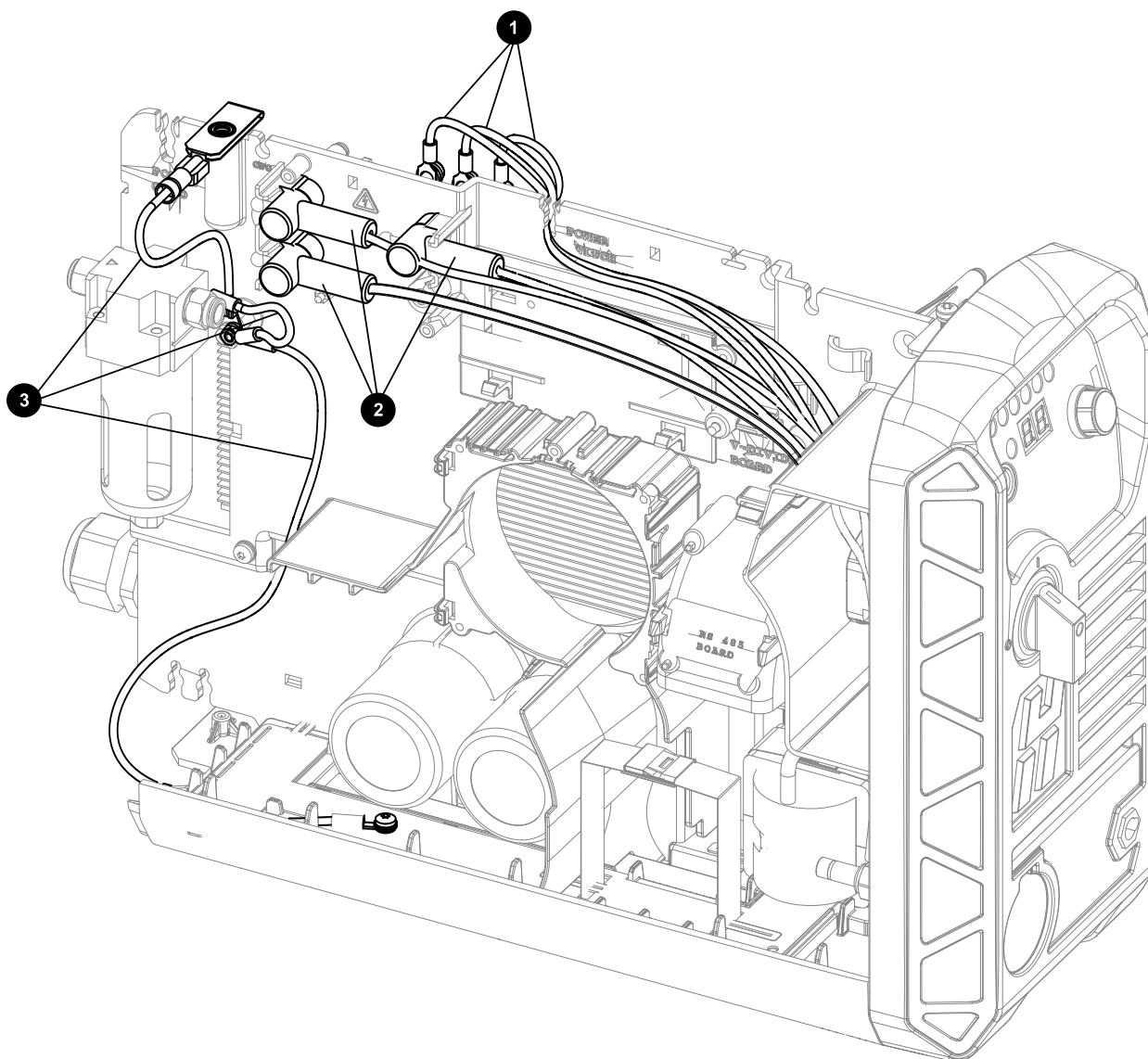
Позиция	№ комплекта	Описание
	428686	Комплект: группа проводов для моделей CSA 1-ф.:
1		2 провода от выключателя питания к PCB питания (черный и белый)
2		2 провода от выключателя питания к сетевому шнуру (CSA) или плате PCB фильтра электромагнитных помех (CE/CCC) (синий и коричневый) с защитными крышками для клемм проводов
3		3 провода заземления

Источник тока системы плазменной резки изнутри, провода и печатная плата EMI, однофазная модель SE/CSS



Позиция	№ комплекта	Описание
1	428721	Комплект: Плата РСВ фильтра электромагнитных помех только для однофазных моделей CE/CCC (включает в себя винты, но без проводов) (кодовое обозначение: PCB2)
	428686	Комплект: группа проводов для однофазных моделей:
2		2 провода от выключателя питания к РСВ питания (черный и белый)
3		2 провода от выключателя питания к сетевому шнуру (CSA) или плате РСВ фильтра электромагнитных помех (CE/CCC) (синий и коричневый) с защитными крышками для клемм проводов
4		3 провода заземления

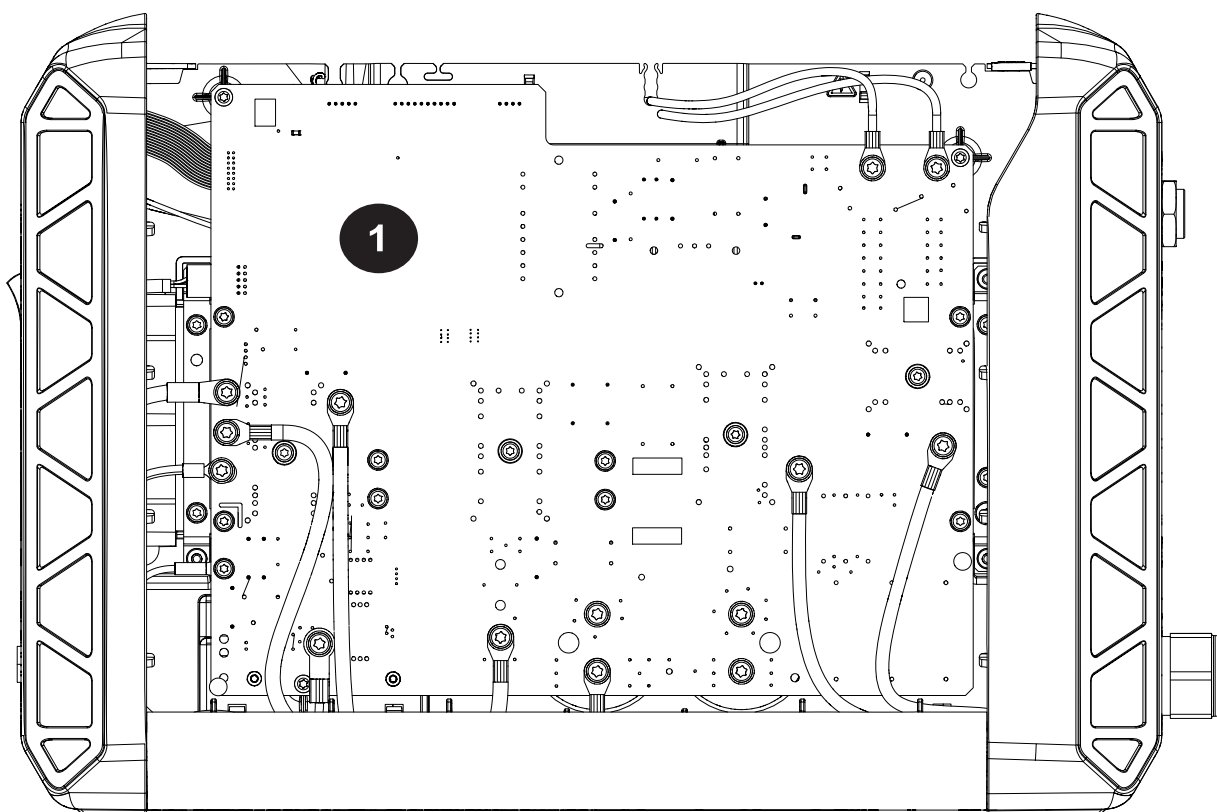
Внутренние детали и узлы источника тока системы плазменной резки: провода, трехфазный



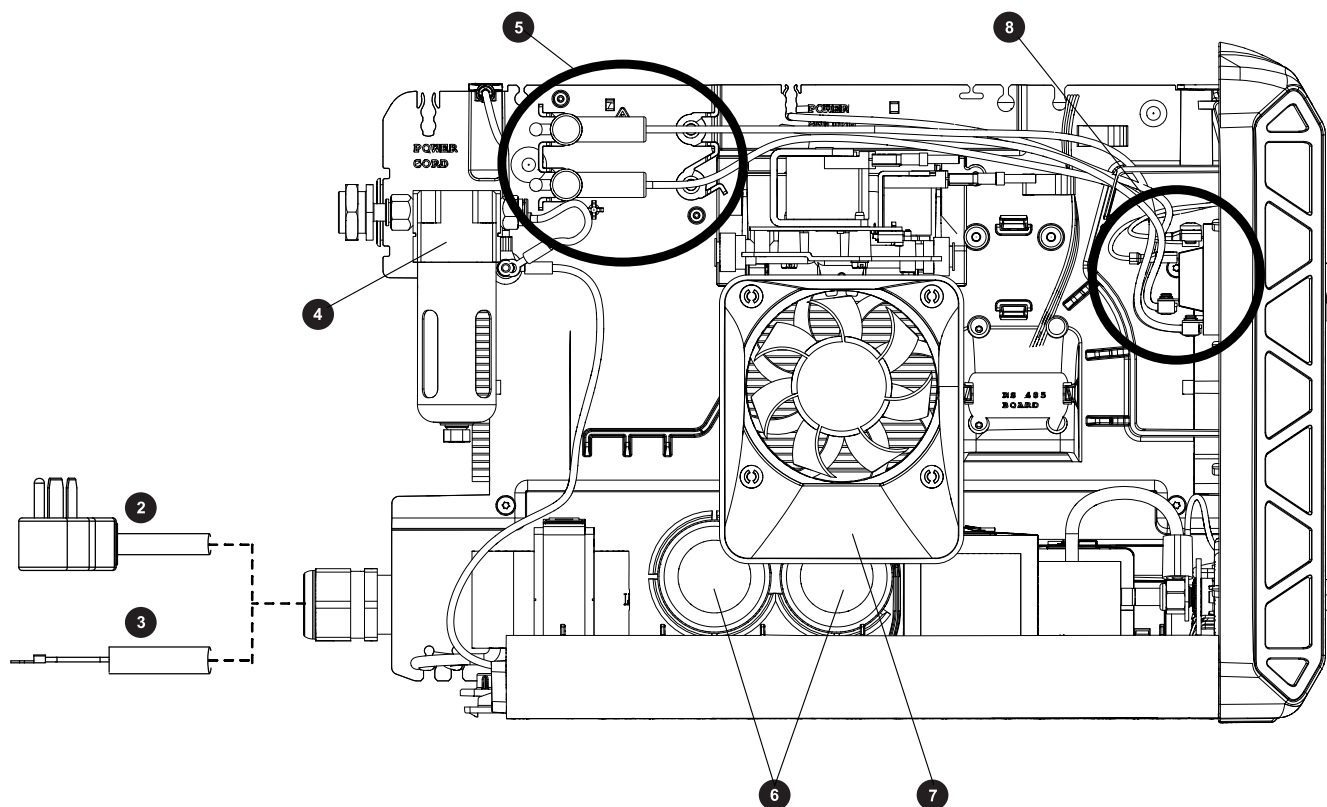
Позиция	№ комплекта	Описание
	428731	Комплект: группа проводов для трехфазных моделей:
1		3 провода от выключателя питания к плате РСВ питания (коричневый с белой полосой, белый с черной полосой и черный с белой полосой)
2		3 провода от выключателя питания к сетевому шнуру (черный, белый и коричневый) с защитными крышками для клемм проводов
3		3 провода заземления

Компоненты, критически важные для безопасности

Фирменные детали и узлы Hypertherm рекомендуются заводом-изготовителем в качестве деталей и узлов для систем Hypertherm. В отношении любых повреждений, вызванных использованием деталей не от производителя (Hypertherm), гарантия Hypertherm не действует. Кроме того, перечисленные ниже детали и узлы являются критически важными для безопасности. Для их замены необходимо использовать только фирменные детали и узлы Hypertherm; в противном случае гарантия аннулируется. Это требование действует для систем всех видов сертификации, в том числе CE, CSA и CCC.



4 Заменяемые детали



Позиция	№ комплекта	Описание
1	528140	Комплект: PCB питания для однофазных моделей 200–240 В CSA/CE/CCC (кодовое обозначение: PCB3)
	528141	Комплект: PCB питания для трехфазных моделей 400 В CE/CCC (кодовое обозначение: PCB3)
	528142	Комплект: PCB питания для трехфазных моделей 480 В CSA (кодовое обозначение: PCB3)
2	428664	Комплект: сетевой шнур для модели CSA с кабельным зажимом, однофазный, 3 м (10 футов) (с вилкой NEMA 6-50P)
3	428667	Комплект: сетевой шнур CE/CCC с кабельным зажимом, однофазный, 3 м (10 футов) (без вилки)
	428665	Комплект: сетевой шнур CSA с кабельным зажимом, трехфазный, 3,5 м (11 футов) (без вилки)
	528147	Комплект: сетевой шнур CE/CCC с кабельным зажимом, трехфазный, 3 м (10 футов) (без вилки)
4	428684	Комплект: воздушный фильтр в сборе (включает в себя металлический кожух, колбу фильтра, фильтровальный элемент и газовый шланг)

Позиция	№ комплекта	Описание
5	428721	Комплект: Плата PCB фильтра электромагнитных помех только для однофазных моделей CE/CCC (включает в себя винты, но без проводов) (кодовое обозначение: PCB2)
6	228301	Комплект: конденсаторы (2) для 200–240 В CSA/CE/CCC однофазной силовой платы
	228426	Комплект: конденсаторы (2) для 400 В CE/CCC трехфазной силовой PCB
	428080	Комплект: конденсаторы (2) для 480 В CSA трехфазной силовой PCB
7	428687	Комплект: вентилятор в сборе для однофазных моделей (кодированное обозначение: M1)
	528143	Комплект: вентилятор в сборе для трехфазных моделей (кодированное обозначение: M1)
8	428680	Комплект: выключатель питания для однофазных моделей (клавишный переключатель) (кодированное обозначение: S1)
	428681	Комплект: выключатель питания и ручка для трехфазных моделей (переключатель со шкалой) (кодированное обозначение: S1)

Рекомендуемые запасные детали

Hypertherm рекомендует сервисным центрам поддерживать запас следующих запасных частей для проведения ремонтов, поскольку эти запчасти являются критически важными или подвержены сильному и постоянному износу. Возможно, что для соответствия требованиям ваших клиентов потребуется внести изменения в данный список, включая его расширение, с учетом условий труда на производствах в вашем регионе.

№ комплекта	Описание
428143	Комплект: ручка регулировки для контрольной панели
223595	Рабочий кабель, 7,6 м (25 футов), с рабочим зажимом
223596	Рабочий кабель, 15 м (50 футов), с рабочим зажимом
428680	Комплект: выключатель питания для однофазных моделей (клавишный переключатель) (кодированное обозначение: S1)
428681	Комплект: выключатель питания и ручка для трехфазных моделей (переключатель со шкалой) (кодированное обозначение: S1)
528139	Комплект: дисплейная плата PCB с ручкой регулировки (не включает ленточный кабель) (кодированное обозначение: PCB1)

№ комплекта	Описание
428709	Комплект: ленточный кабель для дисплейной PCB
528140	Комплект: PCB питания для однофазных моделей 200–240 В CSA/CE/CCC (кодовое обозначение: PCB3)
528141	Комплект: PCB питания для трехфазных моделей 400 В CE/CCC (кодовое обозначение: PCB3)
528142	Комплект: PCB питания для трехфазных моделей 480 В CSA (кодовое обозначение: PCB3)
428065	Комплект: резисторы демпферов (2) 10 Ω с термопастой
428721	Комплект: плата фильтра электромагнитных помех только для однофазных моделей, CE/CCC (включает в себя винты, но без проводов) (кодовое обозначение: PCB2)
228301	Комплект: конденсаторы (2) для 200 – 240 В CSA/CE/CCC 1-фазной силовой PCB
228426	Комплект: конденсаторы (2) для 400 В CE/CCC 3-фазной силовой PCB
428080	Комплект: Конденсаторы (2) для 480 В CSA 3-фазной силовой PCB
428684	Комплект: воздушный фильтр в сборе (включает в себя металлический кожух, колбу фильтра, фильтровальный элемент и газовый шланг)
428378	Комплект: Фильтровальный элемент воздушного фильтра
428687	Комплект: вентилятор в сборе для однофазных моделей (кодовое обозначение: M1)
528143	Комплект: вентилятор в сборе для трехфазных моделей (кодовое обозначение: M1)
428630	Комплект: электромагнитный клапан в сборе (включает в себя печатную плату клапана, жгут проводов и два шланга подачи газа) (кодовое обозначение: V1)
027055	Силиконовая смазка, 1/4 унции (для уплотнительного кольца на корпусе резака и колбе воздушного фильтра)
128836	Термопаста, 1/8 унции (для электронных комплектующих, устанавливаемых на теплоотвод)

Информационные таблички Powermax45 SYNC

Информацию о комплектах информационных табличек, наклейках для боковых панелей и табличках с расходными деталями см. в документе *Powermax45/65/85/105 Parts Guide (Руководстве по компонентам Powermax45/65/85/105 (810490))*.